



DOMINA PRO 700 - BAIN MARIE

BME78T



1 CUVE GN 2/1, ÉL. TOP

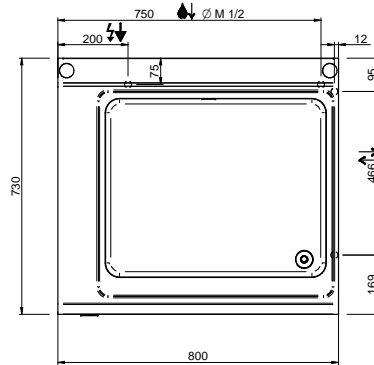
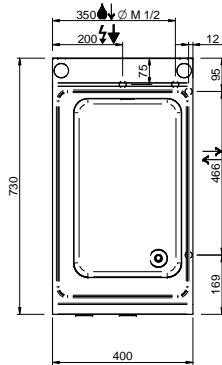
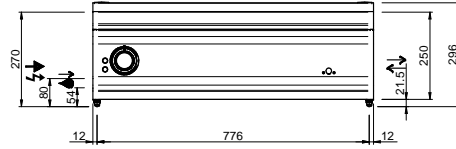
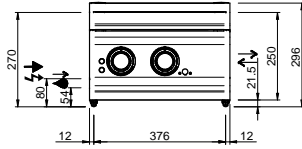
SPÉCIFICATIONS TECHNIQUES:

Dimensions exterieure - LxPxH (cm)	80x73x25
Capacité de la cuve (lt-GN)	gn 2/1
Puissance totale (kW)	3
IPX5	●

SPÉCIFICATIONS SUPPLÉMENTAIRES:

Dimensions cuve - LxPxH (cm)	63x51x16
Energie (N)	230V 1N 50/60Hz
Poids (kg)	30
Volume (m3)	0,3

La cuve en acier inoxydable AISI 304 est moulée et soudée. Le chauffage électrique est avec résistances de chauffe en acier blindé situées sous la cuve et est contrôlée par thermostat.



LEGENDA SIMBOLI / LEGEND



INGRESSO GAS / GAS INLET
(EN 10226-1) Ø M 1/2"



ALIMENTAZIONE ELETTRICA /
POWER SUPPLY



INGRESSO ACQUA /
WATER INLET Ø M 1/2"



SCARICO ACQUA / OLII
WATER / OILS DRAIN



ATTACCO EQUIPOTENZIALE /
EQUIPOTENTIAL



REGOLAZIONE PIEDINI /
FEET ADJUSTMENT (h 0/+50)
/ TOP VERSION (h 0/+5)